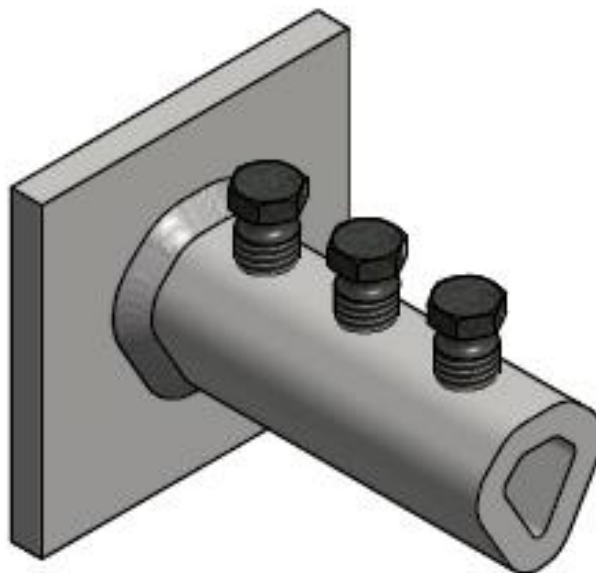


COMMERCIEËLE DOCUMENTATIE

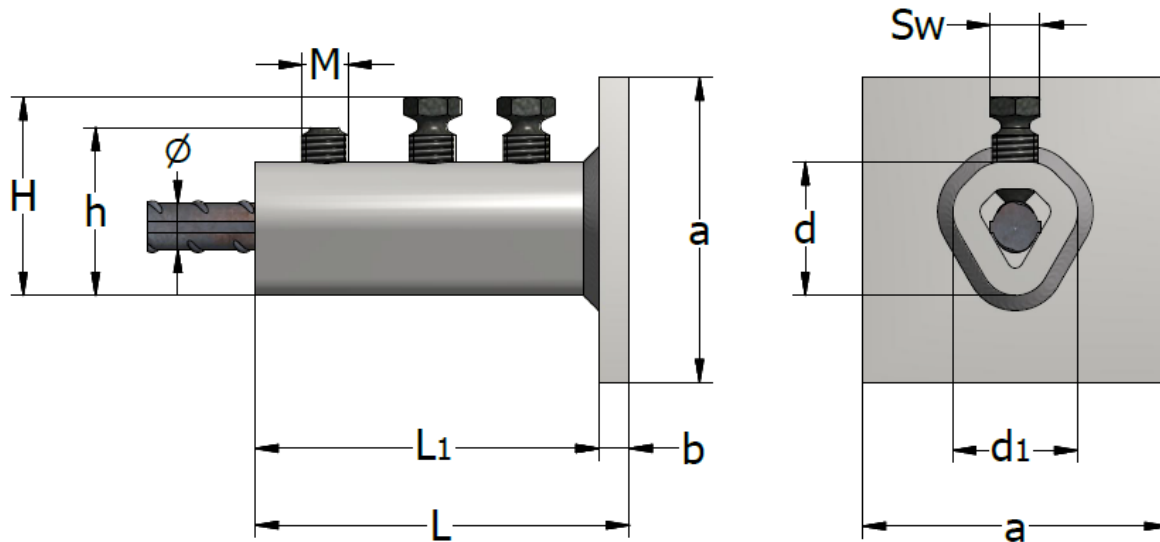


ALLIGATOR KOPPELINGEN | **ALC-AP** **ALLIGATOR KOPPELING MET EINDVERANKERING**



ALLIGATOR-EINDKOPPELING – ALC-AP

De ALLIGATOR-KOPPELING MET EINDVERANKERING is ontworpen voor het inklemmen van loze uiteinden van wapeningsstaven in beton. Dit helpt opstoppen te voorkomen en vereenvoudigt de plaatsing van wapeningsstaven doordat er geen uiteinden met hoek nodig zijn. De ALLIGATOR-EINDKOPPELING omvat een halve Alligator-koppeling met aan één zijde een opgelaste plaat, die de volledige trekbelasting van de staaf overbrengt wanneer deze tegen beton drukt. Een voordeel van dit systeem is dat de wapeningsstaaf geen speciale voorbereiding vereist.



Type ALC-AP	Productnr.	Wapeningsstaaf \varnothing [mm]	Nummer breekbout n	Breekbout schroefdraad M	L [mm]	a [mm]	b [mm]	d [mm]	d1 [mm]	H [mm]	h [mm]	SW [mm]	Aanhaalmoment [Nm]
10	43655	10	3	M12	88	80	8	33	34	Max. 46	36	13	95-115
12	43656	12	3	M12	98	80	8	33	34	Max. 49	39	13	95-115
14-16	43658	14/16	4	M12	123	100	8	37	38	Max. 55/57	45/47	13	95-115
18	43659	18	5	M12	150	100	10	44	42	Max. 59	49	13	95-115
20-22	66377	20/22	5	M12	175	100	10	50	50	Max. 63/67	51/55	17	190-215
25	43662	25	6	M16	205	100	10	55	54	Max. 72	60	17	190-215
26	63081	26	6	M20	225	150	15	63	62	Max. 83	68	22	355-415
28	43663	28	6	M20	225	150	15	63	62	Max. 85	70	22	355-415
30	63082	30	7	M20	255	150	15	70	69	Max. 87	72	22	355-415
32	43664	32	7	M20	255	150	15	70	69	Max. 92	77	22	355-415
36	43665	36	8	M20	285	150	15	77	74	Max. 99	84	22	355-415
40	43666	40	9	M20	305	150	15	76	74	Max. 101	86	22	355-415

CONTACT

TERWA is de wereldwijde leverancier van prefab- en bouwoplossingen en heeft meerdere kantoren over de hele wereld. Al onze medewerkers, partners en agenten werken graag aan een volledige service en 100% ondersteuning voor alle bouw- en prefabbedrijven in de bouwsector.

TERWA CONSTRUCTION GROUP**Terwa Construction Netherlands
(Hoofdkantoor)****Mondiale verkoop en distributie**

Kamerlingh Onneslaan 1-3
3401 MZ IJsselstein
Nederland
T +31-(0)30 699 13 29
F +31-(0)30 220 10 77
E info@terwa.com

Terwa Construction Central East Europe**Verkoop en distributie**

Strada Sânzieni
507075 Ghimbav
Roemenië
T +40 372 611 576
E info@terwa.com

Terwa Construction Poland**Verkoop en distributie**

Ul. Cicha 5 lok. 4
00-353 Warschau
Polen
E info@terwa.com

Terwa Construction India & Middle East**Verkoop en distributie**

India
T +91 89 687 000 41
E info@terwa.com

Terwa Construction China**Verkoop en distributie**

5F 504, No. 101 Chuanchang road
PRC, 200032, Shanghai
China
E info@terwa.com

ALLE SPECIFICATIES KUNNEN ZONDER VOORAFGAANDE KENNISGEVING WORDEN GEWIJZIGD.

DISCLAIMER

Terwa B.V. is niet aansprakelijk voor afwijkingen die zijn veroorzaakt door slijtage van de geleverde producten. Terwa B.V. is tevens niet aansprakelijk voor schade veroorzaakt door onnauwkeurige en/of onjuiste omgang met of gebruik van de geleverde producten, en/of het gebruik van deze producten voor doeleinden waarvoor deze niet zijn bedoeld.

De verantwoordelijkheid van Terwa B.V. is voorts beperkt volgens artikel 13 van de voorwaarden van de 'Metaalunie'; deze voorwaarden zijn van toepassing op alle leveringen van Terwa B.V.. De gebruiker is verantwoordelijk voor het verzekeren dat alle geldende auteurswetten worden nageleefd. Op grond van het auteursrecht mag geen enkel deel van deze documentatie worden vermenigvuldigd, worden opgeslagen of bewaard in een gegevensbestand, worden overgedragen of op enige andere manier openbaar worden gemaakt (bijv. elektronisch, mechanisch, fotokopieën, opnames), voor welk doel dan ook, zonder uitdrukkelijke, voorafgaande schriftelijke toestemming van Terwa B.V.